

Série de capteurs d'inclinaison NY58

Capteur d'inclinaison, 58x64x36mm, 9-30V DC, -25-80°C, 2 axes X+Y, 2x 4-20mA, connecteur M12 5 pôles, aluminium, IP67



écran LED affichage angulaire 4 LED de réticule

Les capteurs d'inclinaison sont utilisés pour la détection absolue d'angles et de positions et mesurent l'angle d'un objet par rapport à la force de gravité terrestre. Les applications sont multiples : par exemple sur les excavatrices, les grues et les plateformes de levage (protection contre les accidents), sur les éoliennes, les télescopes ou les robots industriels, pour ne citer que quelques exemples. L'intégration de capteurs d'inclinaison dans les applications les plus diverses ne pose aucun problème, car aucune installation complexe n'est nécessaire à cet effet. Nos capteurs fonctionnent selon le principe de mesure conductimétrique et garantissent une grande précision, même en cas de faibles variations angulaires.

N° d'article	YN580020	YN580021	YN580022
Dimensions	64x58x36mm		
Tension de fonctionnement (DC)	9 - 30V		
Protégé contre l'inversion de polarité	Oui		
Annonce	Indicateur LED 4 LED réticulées vertes		
Évaluation	Axe X et axe Y		
Angle d'inclinaison	-10 - 10°	-45 - 45°	-85 - 85°
Résolution en °.	0,003°		
Raccordement électrique	Connecteur M12 5 pôles		
Exécution de la sortie analogique	4 - 20mA		
Nombre de sorties analogiques	2		
Précision de mesure absolue en °.	0,1°		
Répétabilité absolue en °.	0,03°		
Dérive à long terme par an en °.	0,03°		
Indice de protection (IP)	IP67		
Matériau du boîtier	Aluminium		
Température ambiante	-25 - 80°C		

Schéma de connexion

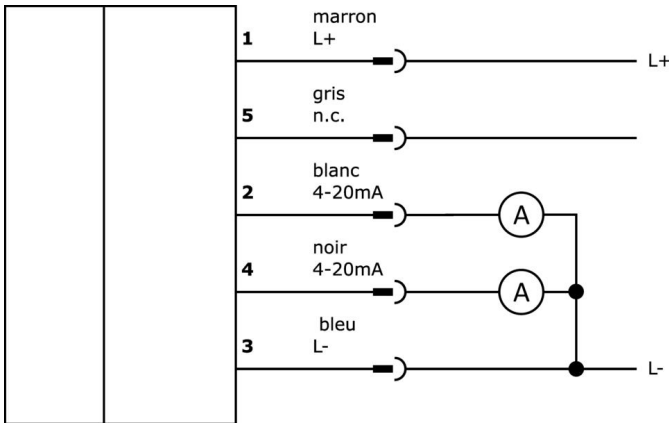
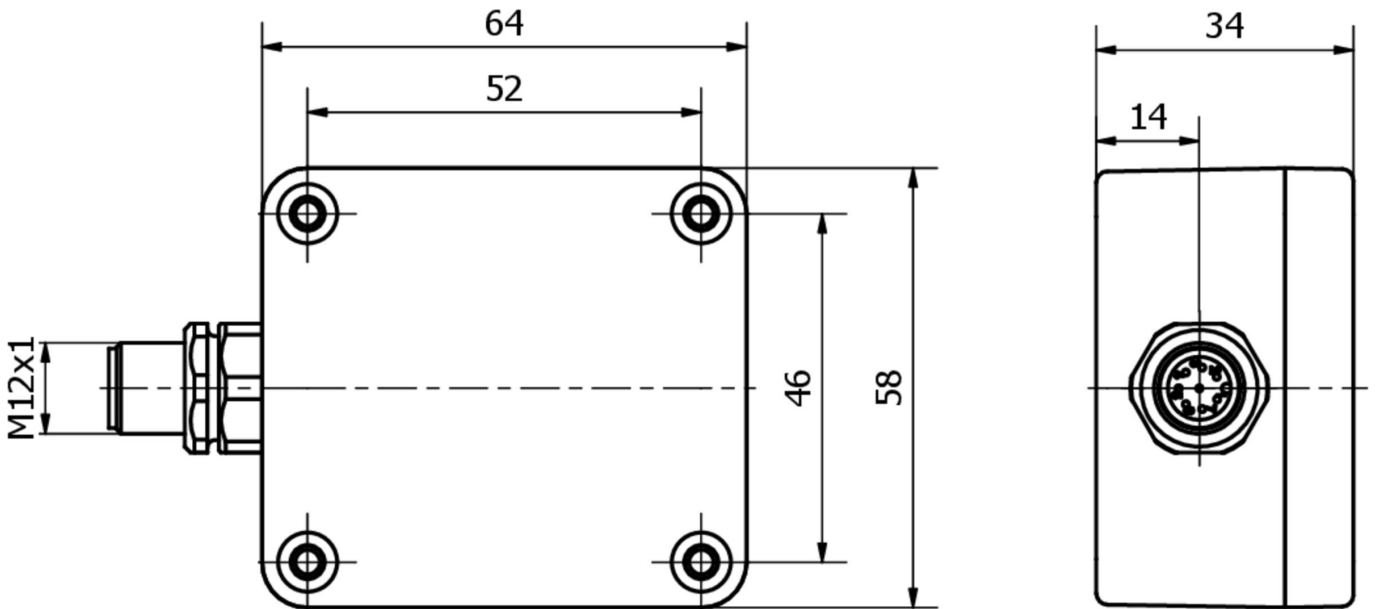


Schéma d'encombrement



Extrait de la gamme d'accessoires**VK205321**

Câble de raccordement, 2m, prise M12 4 pôles coudée, extrémité de câble libre, 4x0,34mm², PUR (polyuréthane), Ø5,5mm, 250V, -25-90°C, IP67, blindé, résistant aux chaînes porte-câbles et à la torsion, huiles et fluides de coupe, domaine de soudage, sans silicone

VK205325

Câble de raccordement, 2m, prise M12 4 pôles droit, extrémité de câble libre, 4x0,34mm², PUR (polyuréthane), Ø5,5mm, 250V, -25-90°C, IP67, blindé, résistant aux chaînes porte-câbles et à la torsion, huiles et fluides de coupe, domaine de soudage, sans silicone

VK205621

Câble de raccordement, 2m, prise M12 5 pôles coudée, extrémité de câble libre, 5x0,34mm², PUR (polyuréthane), Ø6mm, 60V, -25-90°C, IP67, blindé, résistant aux chaînes porte-câbles et à la torsion, huiles et fluides de coupe, domaine de soudage, sans silicone

VK205625

Câble de raccordement, 2m, prise M12 5 pôles droit, extrémité de câble libre, 5x0,34mm², PUR (polyuréthane), Ø6mm, 60V, -25-90°C, IP67, blindé, résistant aux chaînes porte-câbles et à la torsion, huiles et fluides de coupe, domaine de soudage, sans silicone

Vous trouverez d'autres accessoires sur notre site Internet

Montage

Le montage / l'installation ne doit être effectué que par un électricien spécialisé !

Élimination**Consignes de sécurité**

/ Avant la mise en service, veuillez vous assurer que toutes les consignes de sécurité figurant éventuellement dans la documentation du produit ont été respectées.

/ En cas d'impact direct sur la sécurité des personnes, l'utilisation de ces produits est interdite.